

Tekniska regler



Nitroz AB

Version 2024 #11

Innehållsförteckning

1. Nitroz Motorsports	4
2. Tekniska definitioner	5
3. Lathund ST (SlutTid)	6
3.1. Säkerhetsindelning ST	6
3.2. Tävlings ekipagens utrustning ST	8
3.2.1. Tävlings ekipagens utrustning ST1 (6.00 – 7.49)	8
3.2.2. Tävlings ekipagens utrustning ST2 (7.50 – 8.49)	9
3.2.3. Tävlings ekipagens utrustning ST3 (8.50 – 9.49)	10
3.2.4. Tävlings ekipagens utrustning ST4 (9.50 – 10.49)	11
3.2.5. Tävlings ekipagens utrustning ST5 (10.50 – 12.99)	12
3.2.6. Tävlings ekipagens utrustning ST6 (13.00 –)	13
Tabell för SFI chassi-specifikationer	14
4. Motor	15
4.1. Ventilkåpor	15
4.2. Vevhusventilation	15
4.3. Kylvätskeöverflöd	15
4.4. Gasreglage	15
4.5. Drivmedel	15
4.6. Bränslesystem	15
4.7. Bränsletillskott	16
4.8. Laddluftkylare	16
4.9. Överladdning	16
5. Drivlina	17
5.1. Automatisk växellåda	17
5.2. Planetväxellåda (t.ex. Lenco)	18
5.3. Koppling, svänghjul och svänghjulsskydd	18
5.3.1. Koppling	18
5.3.2. Svänghjul	18
5.3.3. Svänghjulsskydd	18
5.4. Kardanaxel	19
5.5. Bakaxel	19
6. Hjulupphängning	20
6.1. Styrning	20
6.1.1. Styrleder	20
6.2. Bromsar	20
6.3. Wheeliebars	21
7. Ram	22
7.1. Hjulbas	22
7.2. Markfrigång	22
7.3. Ballast	22
7.4. Skyddsplåt för bilar med motorn bak	22
8. Skyddsåge	24

9. Skyddsbur	25
9.1. Generella krav på 8.5 bur.....	25
9.2. Sammanfogning av rördelar	25
9.3. Placering av huvudbågen	25
9.4. Infästning av buren i bilen.....	25
9.5. Bältesrör.....	25
9.6. Dörrsträvor	25
10. Bromsskärm(ar)	31
11. Följar	33
12. Däck	34
12.1. Ej drivande däck.....	34
13. Förarutrymme	35
13.1. Säte/säten.....	35
13.2. Inredning.....	35
13.3. Fönsternät.....	35
14. Kaross	36
14.1. Brandvägg.....	36
14.2. Golv	36
14.3. Motorhuv	36
14.4. Fordon med standardkaross.....	36
14.4.1. Reklam på tävlingsekipage	36
14.4.2. Vindruta/rutor, fordon med standardkaross	36
14.4.3. Spoilers och vingor på fordon med hel kaross.....	36
15. Elsystem	37
15.1. Batteri.....	37
15.2. Tändning.....	37
15.3. Huvudbrytare, ström.....	37
15.4. Huvudbrytare, lustgas	38
15.5. Bakljus	38
16. Hjälpmedel	39
16.1. Dator – definition	39
16.2. Datainsamlare	39
16.3. Traction control	39
17. Brandsläckningssystem	40
18. Varmkörning	41
19. Vagnbok	42

1. Nitroz Motorsports

Nitroz Motorsports hjälper privatpersoner, företag och klubbar när det gäller all motorsport i Sverige att administrera alla typer av träningar, tävlingar för bil, MC och båt.

Nitroz Motorsports har en försäkringslösning baserad på licenshantering och regelverk för träning & tävling. Försäkringslösningen gäller för alla såsom arrangör, tävlingsdeltagare, tävlingsfunktionärer och publik.

Nitroz Motorsports är anslutet till SFIs program.

Huvudsida på nätet för administration är www.Nitroz.se

Vår e-postadress är info@nitroz.se och telefonnumret är 08-711 55 60.

Kontoret är öppet vardagar 09.00–17.00 med lunchstängt 12-13.

Nitroz AB
Annelundsvägen 14
S-141 44 Huddinge

2. Tekniska definitioner

Uttryck i detta regelverk:

Namn	Innebär	Kommentar
Lustgas	Dikväveoxid (N ₂ O)	Under högt tryck
ST	Slut-tid	Samlingsnamn för olika klasser

3. Lathund ST (SlutTid)

Grundkrav för personlig skyddsutrustning:

- Säkerhetsbälte
- Heltäckande klädsel
- hjälm
- Handskar
- Skor

Den personliga skyddsutrustningen skall minst följa besiktningsintervall.

Vid körning med passagerare skall passagerare ha lika personlig skyddsutrustning som ställs på förarens personliga skyddsutrustning baserat på fordonets prestanda, klass och besiktningsintervall.

Alla lösa föremål i/på fordonet skall ovillkorligen lastas ur från fordonet innan tävlingsekipaget besiktigas.

Fordon med 2-punktsbälte har en säkerhetsgräns på 13,00 sekunder för 402 meter, 8,23 sekunder för 201 meter. Fordon med tvåpunktsbälte får ej använda däck avsedda för racing, oavsett DOT-märkning eller inte. Förare av fordon med tvåpunktsbälte skall använda integralhjälm.

Fordon med 3-punktsbälte och plåttak har en säkerhetsgräns på 9,50 sekunder för 402 meter och 6,01 sekunder för 201 meter.

Fordon med minst 4-punktsbälte samt bur och där förare bär racingkläder har ingen säkerhetsgräns förutsatt att det inte regleras i banlicens.

Öppna fordon, oavsett cabriolet eller hard top (plast-, metall- och/eller kompositmaterialtak), som saknar båge eller rundslagningskydd har en säkerhetsgräns på 13,00 sekunder för 402 meter och 8,23 sekunder för 201 meter. Dessa fordon får ej heller använda däck avsedda för racing, oavsett DOT-märkning eller inte. Förare av öppet fordon skall använda integralhjälm.

3.1. Säkerhetsindelning ST

Tävling i denna form delas in och tävlingsbesiktigas i ST-kategorier.

Arrangör har möjlighet att sätta sin egen säkerhetsindelning baserat på klass, tävlingsform, tids- och/eller säkerhetsgränser.

ST-begränsningar kan vara individuellt breakout, så kallat dial-in, ett förutbestämt ST för klassen eller säkerhetsgräns reglerad i banlicensen. Användandet av hjälputrustning som t.ex. trottelsepp, delaybox(ar), datastyning etc. bestäms av arrangör. Det skall tydligt framgå av inbjudan vad som är tillåtet.

Säkerhetsindelningen är för tävlingsekipage med:

- Hel kaross och fungerande dörrar (t.ex. Doorslammer)
 - Hel kaross utan fungerande dörrar (t.ex. Funny Car)
 - Öppen kaross med fungerande dörrar (t.ex. Cabriolet)
 - Öppen kaross utan fungerande dörrar (t.ex. Altereds, Dragsters eller Junior Dragsters)
- Tävlingsekipagets säkerhet (fordon såväl som personlig skyddsutrustning) skall vara anpassad för respektive besiktningsintervall.

Säkerhetsbreakout för Junior Dragster Standard är 12,90 sekunder på 201 meter. Säkerhetsbreakout för Junior Dragster Mod är 7,90 sekunder på 201 meter.

I tabellen för de olika besiktningsintervallerna används faktor 1,58 för att räkna om elapsed time från 402-meters-bana till 201-metersbana. ET för 201 meter är avrundat till närmaste praktiska hundradel.

Besiktningsintervall	ST 402 meter (s)	ST 201 meter (s)
ST1	6.00 – 7.49	– 4.74
ST2	7.50 – 8.49	4.75 – 5.37
ST3	8.50 – 9.49	5,38 – 6.00
ST4	9.50 – 10.49	6.01 – 6.64
ST5	10.50 – 12.99	6.65 – 8.22
ST6	13.00 –	8.23 –
	Junior Dragster Mod	7.90 –
	Junior Dragster Standard	12.90 –

3.2. Tävlings ekipagets utrustning ST

3.2.1. Tävlings ekipagets utrustning ST1 (6.00 – 7.49)

Det är tillåtet att ha högre säkerhetsklass på tävlings ekipaget än vad besiktningsintervall anger.

X = Krav

R = Rekommendation

! = Information som skall anges i inbjudan

Ämne/avdelning	ST1 6.00 – 7.49	Kommentar
Ljudbegränsning	!	Ljudbegränsning anges i inbjudan
Fångremmar kompressor	X	SFI 14.1,14.2,14.21*
Kardanring	X	
Skyddsbur	X	SFI 25.1 – 25.6* Se kapitel 9, "Skyddsbur".
Bromsskärm / bromsskärmar	X	Enkel: Obligatorisk vid slutfart över 240 km/h Dubbel: Obligatorisk vid slutfart över 320 km/h
Huvudbrytare för ström	X	
Huvudbrytare för lustgas	X	
Brandsläckningssystem	X	SFI 17.1 alt. FIA 8865-2015*
Fönsternät	X	SFI 27.1 alt. FIA 8863-2013*
Fångremmar för armar, öppna fordon	X	SFI 3.3*
Fångremmar för ben, öppna fordon	X	SFI 3.3*
Säkerhetsbälte, 4-punkt eller fler	X	SFI 16.2, 16.5 alt. FIA 8853-2016*
Huvud- och nackrörelsebegränsare	X	SFI Spec. 38.1 alt. FIA 8858-2002, 8856-2018* Montaget av HNRS/FHR skall göras enligt tillverkarens anvisningar.
Skyddskläder	X	SFI 3.2a/1* >10.00 SFI 3.2a/5 alt. FIA 8856-2018* >7.50 SFI 3.2a/15* SFI 3.2a/20* Se motorkonfiguration samt klassregler för vilken grad som krävs.
Underställ	X	SFI 3.3*
Hjälm	X	SNELL SFI Integralhjälm vid öppna fordon: SNELL SA2005, SAH2005 eller nyare SFI Spec. 31.1/2010 eller nyare*. FIA 8859-2015, 8860-2010, 8860-2018*
Hjälm balaklava	X	SFI 3.3 FIA 8858-2000, 8856-2018*
Handskar	X	SFI 3.3/1* SFI 3.3/5 FIA 8856-2000, 8856-2018* SFI 3.3/15* SFI 3.3/20* Klassning skall matcha skyddskläder.*
Skor	X	SFI 3.3/1* SFI 3.3/5 . FIA 8856-2000, 8856-2018* SFI 3.3/15* SFI 3.3/20* Klassning skall matcha skyddskläder.*
Andningsluft	R	

*Vid all nybyggnation är det chassibyggarens och fordonsägarens skyldighet att kontinuerligt hålla sig uppdaterad om de senaste specifikationerna.

3.2.2. Tävlings ekipagens utrustning ST2 (7.50 – 8.49)

Det är tillåtet att ha högre säkerhetsklass på tävlings ekipaget än vad besiktningsintervall anger.

X = Krav

R = Rekommendation

! = Information som skall anges i inbjudan

Ämne/avdelning	ST2 7.50 – 8.49	Kommentar
Ljudbegränsning	!	Ljudbegränsning anges i inbjudan
Fångremmar för kompressor	R	SFI 14.1,14.2,14.21*
Kardanring	X	
Skyddsbur	X	SFI 25.1 – 25.6* Se kapitel 9, "Skyddsbur".
Bromsskärm / bromsskärmar	R	Enkel: Obligatorisk vid slutfart över 240 km/h Dubbel: Obligatorisk vid slutfart över 320 km/h
Huvudbrytare för ström	X	
Huvudbrytare för lustgas	X	
Brandsläckningssystem	R	Notera att det kan vara ett krav i en arrangörs klassreglemente.
Fönsternet	X	SFI 27.1 alt. FIA 8863-2013*
Fångremmar för armar, öppna fordon	X	SFI 3.3*
Fångremmar för ben, öppna fordon	X	SFI 3.3*
Säkerhetsbälte 4-punkt eller fler	X	SFI 16.2, 16.5 alt. FIA 8853-2016*
Nackkrage	X	SFI 3.3*
Huvud- och nackrörelsebegränsare	R	SFI Spec. 38.1 alt FIA 8858-2002, 8856-2018* Montaget av HNRS/FHR skall göras enligt tillverkarens anvisningar.
Skyddskläder	X	SFI 3.2a/1* >10.00 SFI 3.2a/5 alt. FIA 8856-2018* >7.5* SFI 3.2a/15* SFI 3.2a/20* Se motorkonfiguration samt klassregler för vilken grad som krävs.
Underställ	X	SFI 3.3*
Hjälm	X	SNELL SFI Integralhjälm vid öppna fordon: SNELL SA2005, SAH2005 eller nyare SFI Spec. 31.1/2010 eller nyare*. FIA 8859-2015, 8860-2010, 8860-2018*
Hjälm balaklava	X	SFI 3.3 FIA 8858-2000, 8856-2018*
Handskar	X	SFI 3.3/1* SFI 3.3/5 FIA 8856-2000, 8856-2018* SFI 3.3/15* SFI 3.3/20* Klassning skall matcha skyddskläder*.
Skor	X	SFI 3.3/1*

*Vid all nybyggnation är det chassibyggarens och fordonsägarens skyldighet att kontinuerligt hålla sig uppdaterad om de senaste specifikationerna.

3.2.3. Tävlings ekipagets utrustning ST3 (8.50 – 9.49)

Det är tillåtet att ha högre säkerhetsklass på tävlings ekipaget än vad besiktningsintervall anger.

X = Krav

R = Rekommendation

! = Information som skall anges i inbjudan

Ämne/avdelning	ST3 8.50 – 9.49	Kommentar
Ljudbegränsning	!	Ljudbegränsning anges i inbjudan
Fångremmar för kompressor	R	SFI 14.1,14.2,14.21*
Kardanring	X	
Skyddsbur	X	SFI 25.1 – 25.6* Se kapitel 9, "Skyddsbur"
Bromsskärm / bromsskärmar	R	Enkel: Obligatorisk vid slutfart över 240 km/h Dubbel: Obligatorisk vid slutfart över 320 km/h
Huvudbrytare för ström	X	
Huvudbrytare för lustgas	X	
Brandsläckningssystem	R	Notera att det kan vara ett krav i en arrangörs klassreglemente.
Fönsternät	X	SFI 27.1 alt. FIA 8863-2013*
Fångremmar för armar, öppna fordon	X	SFI 3.3*
Fångremmar för ben, öppna fordon	X	SFI 3.3*
Säkerhetsbälte 4-punkt eller fler	X	SFI 16.2, 16.5 alt. FIA 8853-2016*
Nackkrage	X	SFI 3.3*
Huvud- och nackrörelsebegränsare	R	SFI Spec. 38.1 alt FIA 8858-2002, 8856-2018* Montaget av HNRS/FHR skall göras enligt tillverkarens anvisningar.
Skyddskläder	X	SFI 3.2a/1* >10.00 SFI 3.2a/5 alt. FIA 8856-2018* >7.50 SFI 3.2a/15* SFI 3.2a/20* Se motorkonfiguration samt klassregler för vilken grad som krävs.
Underställ	X	SFI* 3.3
Hjälm	X	SNELL SFI Integralhjälm vid öppna fordon: SNELL SA2005, SAH2005 eller nyare SFI Spec. 31.1/2010 eller nyare*. FIA 8859-2015, 8860-2010, 8860-2018*
Hjälm balaklava	X	SFI 3.3 FIA 8858-2000, 8856-2018*
Handskar	X	SFI 3.3/1* SFI 3.3/5 FIA 8856-2000, 8856-2018* SFI 3.3/15* SFI 3.3/20* Klassning skall matcha skyddskläder.
Skor	X	SFI 3.3/1*

*Vid all nybyggnation är det chassibyggarens och fordonsägarens skyldighet att kontinuerligt hålla sig uppdaterad om de senaste specifikationerna.

3.2.4. Tävlings ekipagens utrustning ST4 (9.50 – 10.49)

Det är tillåtet att ha högre säkerhetsklass på tävlings ekipaget än vad besiktningsintervall anger.

X = Krav

R = Rekommendation

! = Information som skall anges i inbjudan

Ämne/avdelning	ST4 9.50 – 10.49	Kommentar
Ljudbegränsning	!	Ljudbegränsning anges i inbjudan
Kardanring	X R	Obligatorisk om slicks används. Rekommenderas om gatdäck används.
Skyddsbåge	X	Se kapitel 8, "Skyddsbåge".
Skyddsbur	R	SFI 25.1 – 25.6* Se kapitel 9, "Skyddsbur".
Bromsskärm / bromsskärmar	R	Minst en bromsskärm är obligatorisk vid slutfart över 240 km/h
Huvudbrytare för ström	X	
Huvudbrytare för lustgas	X	
Brandsläckningssystem	R	Notera att det kan vara ett krav i en arrangörs klassreglemente.
Fångremmar för armar, öppna fordon	X	SFI 3.3*
Fångremmar för ben, öppna fordon	X	SFI 3.3*
Säkerhetsbälte 3-punkt	X	
Säkerhetsbälte 4-punkt eller fler	R	SFI 16.2, 16.5 alt. FIA 8853-2016*
Nackkrage	X	SFI 3.3*
Skyddskläder	X	Heltäckande klädsel
Underställ	R	SFI 3.3*
Hjälm	X	SNELL SFI Integralhjälm vid öppna fordon: SNELL SA2005, SAH2005 eller nyare SFI Spec. 31.1/2010 eller nyare*. FIA 8859-2015, 8860-2010, 8860-2018*
Hjälm balaklava	R	
Handskar	X	Skall vara av brandhärdigt material
Skor	X	Skall täcka hela foten. Gärna täcka fotknöl

*Vid all nybyggnation är det chassibyggarens och fordonsägarens skyldighet att kontinuerligt hålla sig uppdaterad om de senaste specifikationerna.

3.2.5. Tävlings ekipagens utrustning ST5 (10.50 – 12.99)

Det är tillåtet att ha högre säkerhetsklass på tävlings ekipaget än vad besiktningsintervall anger.

X = Krav

R = Rekommendation

! = Information som skall anges i inbjudan

Ämne/avdelning	ST5 10.50 – 12.99	Kommentar
Ljudbegränsning	!	Ljudbegränsning anges i inbjudan
Kardanring	X R	Obligatorisk om slicks används. Rekommenderas om gatdäck används
Skyddsbåge	R	Se kapitel 8, "Skyddsbåge".
Skyddsbur	R	SFI 25.1 – 25.6* Se kapitel 9, "Skyddsbur".
Bromsskärm / bromsskärmar	X	Minst en bromsskärm är obligatorisk vid slutfart över 240 km/h
Huvudbrytare för ström	R	
Huvudbrytare för lustgas	X	
Brandsläckningssystem	R	Notera att det kan vara ett krav i en arrangörs klassreglemente.
Fångremmar för armar, öppna fordon	X	
Fångremmar för ben, öppna fordon	X	
Säkerhetsbälte 3-punkt	X	
Säkerhetsbälte 4-punkt eller fler	R	SFI 16.2, 16.5 alt. FIA 8853-2016*
Nackkrage	R	
Skyddskläder	X	Heltäckande klädsel
Underställ	R	
Hjälm	X	SNELL SFI Integralhjälm vid öppna fordon: SNELL SA2005, SAH2005 eller nyare SFI Spec. 31.1/2010 eller nyare*. FIA 8859-2015, 8860-2010, 8860-2018*
Hjälm balaklava	R	
Handskar	X	Skall vara av brandhärdigt material
Skor	X	Skall täcka hela foten. Gärna täcka fotknöl

3.2.6. Tävlings ekipagens utrustning ST6 (13.00 –)

Det är tillåtet att ha högre säkerhetsklass på tävlings ekipaget än vad besiktningsintervall anger.

X = Krav

R = Rekommendation

! = Information som skall anges i inbjudan

Ämne/avdelning	ST6 13.00 –	Kommentar
Ljudbegränsning	!	Ljudbegränsning anges i inbjudan
Kardanring	R	
Skyddsåge	R	Se kapitel 8, "Skyddsåge".
Skyddsbur	R	SFI 25.1 – 25.6* Se kapitel 9, "Skyddsbur".
Huvudbrytare för ström	R	En start rekommendation.
Huvudbrytare för lustgas	X	
Brandsläckningssystem	R	Notera att det kan vara ett krav i en arrangörs klassreglemente.
Fångremmar för armar, öppna fordon	R	
Fångremmar för ben, öppna fordon	R	
Säkerhetsbälte 2-punkt	X	Integralhjälm är ett krav vid öppna fordon.
Säkerhetsbälte 3-punkt	R	
Säkerhetsbälte 4-punkt eller fler	R	SFI 16.2, 16.5 alt. FIA 8853-2016*
Nackkrage	R	
Skyddskläder	X	Heltäckande klädsel
Underställ	R	
Hjälm	X	SNELL SFI Integralhjälm vid öppna fordon: SNELL SA2005, SAH2005 eller nyare SFI Spec. 31.1/2010 eller nyare*. FIA 8859-2015, 8860-2010, 8860-2018*
Hjälmbalacklava	R	
Handskar	X	Skall vara av brandhärdigt material
Skor	X	Skall täcka hela foten. Gärna täcka fotknöl

Tabell för SFI chassi-specifikationer

Klass	Dragster
2.1A*	Bakmotordragster (Top Methanol dragster) – 5,99 sekunder och snabbare
2.2C*	Frontmotordragster – 5,99 sekunder och snabbare (NTF)
2.4C*	Frontmotordragster – 6,00 till 7,49 sekunder
2.5C*	Bakmotordragster – 6,00 till 7,49 sekunder
2.6A*	Frontmotordragster – 7,50 sekunder och långsammare
2.7C*	Bakmotordragster – 7,50 sekunder och långsammare
Klass	Funny Cars, Altereds och Roadsters
10.1E*	Methanol Funny Car, Advanced ET, Nostalgia FC
10.2*	Altered Car – 6,00 till 7,49 sekunder
10.3*	Altered Car – 7,50 sekunder och långsammare
10.4*	Vänster- eller högerstyrd Roadster – 7,50 sekunder och långsammare
Klass	Fordon med hel kaross
25.1E*	Fordon med hel kaross och rörchassi – 7,49 sekunder och snabbare. Maximal vikt 1270 kg.
25.2*	Fordon med hel kaross och rörchassi – 6,00 till 7,49 sekunder. Maximal vikt 1451 kg.
25.3*	Fordon med hel eftermarknadskaross och rörchassi.
25.4*	Fordon med hel kaross och rörchassi – 7,50 till 8,49 sekunder. Maximalt 1633 kg.
25.5*	Fordon med hel kaross och original eller modifierat originalgolv och brandvägg med originalram eller självbärande konstruktion – 7,50 till 8,49 sekunder. Maximal vikt 1633 kg.

* Nyare chassiespecifikation är tillåtet.

Vid all nybyggnation är det chassibyggarens och fordonsägarens skyldighet att kontinuerligt hålla sig uppdaterad om den senaste SFI-specifikationen för aktuell chassityp.

4. Motor

4.1. Ventilkåpor

Samtliga fastsättningsanordningar för ventilkåpor skall användas för att fästa ventilkåpan mot avsedd infästning på motorn.

Endast maskintillverkade (gjutna, biljet, etc.) ventilkåpor av metall är tillåtna på metanoldrivna fordon med kompressor.

4.2. Vevhusventilation

Obligatoriskt då så krävs i klassreglementet samt vid överladd (kompressor/turbo/lustgas). Dock tillåtet i samtliga klasser.

För metanoldrivna och/eller kompressormatade motorer gäller följande:

Vid monterad vevhusventilation skall denna evakueras i en överskottstank med en minsta volym av 3,8 liter, (1 US gallon). Denna skall vara fast monterad i fordonet. Överskottstanken skall vara försedd med skvalpskott/skvalplåt för att förhindra att eventuellt överskott hamnar på tävlingsbanan. Siktrör, eller liknande, som gör det möjligt att kontrollera om tanken är tom före körning rekommenderas. Slangar till vevhusventilation skall ha en innerdiameter av minst 19mm (3/4 tum), och måste vara mekaniskt fastlåsta i båda ändar. Övertryck i vevhusventilation skall ej kunna gå bakvägen till t.ex. torrsumpstank, eller på annat sätt så att den kan hamna på tävlingsbanan.

4.3. Kylvätskeöverflöd

Uppsamlingsstank (s.k. "catch tank") för kylvätska skall vara installerad och skall minst ha volym om 0,5 liter.

4.4. Gasreglage

Gasreglage kan vara av mekanisk, elektrisk, hydraulisk eller pneumatisk typ. Alla dessa är tillåtna.

4.5. Drivmedel

Tillåtna drivmedel är:

- Handelsbensin
- Racingbensin
- E85
- Metanol
- Etanol
- Diesel

Kombinationer av bränsle/energikällor typ elhybrider etc. är inte tillåtet. Arbete pågår med att uppdatera säkerhet mm för att klara dessa typer av bränslekombinationer.

4.6. Bränslesystem

Förgasare, insprutningssystem (mekaniska såväl som elektriska) är tillåtna. Bränsleledningar skall dras avskilt från förarutrymmet (t.ex. under innergolv eller annan brandsäker inkapsling).

Bränslepåfyllning får inte vara monterat i förarutrymmet utan skall vara väl avskilt från förarutrymmet. Bränsleventilation skall mynna ut utanför fordonet.

Om tank, bränsleledningar, bränslepump(ar) och/eller påfyllningsrör placeras i bagageutrymmet (framför eller bakom förarutrymmet) så måste det finnas en hel och tät brandvägg. Brandväggen skall utgöra ett flamsäkert "skott" mellan motorrummet och/eller bränsletanken och förarutrymmet. Alla hål skall tätas med metall. Minimitjocklek 0,8 millimeter aluminium eller 0,6 millimeter stålplåt.

Material som innehåller magnesium är förbjudet.

Säkerhetstank med skuminredning för att minimera läckage vid eventuell olycka rekommenderas.

4.7. Bränsletillskott

Tillåtna bränsletillskott i klasser som tillåter dessa:

- Lustgas (N₂O)
- Vatteninsprutning
- Metanolinsprutning
- Nitrometan

Lustgaskärl skall ha sprängbleck för evakuering vid för högt tryck. Lustgasledning skall vara dragen separat och får inte dras tillsammans med något annat, såsom t ex bränsleledningar, elledningar etc., från kaross till motor.

Tank, pump(ar) och ledningar för vatten- eller metanolinsprutning får inte monteras i förarutrymmet.

4.8. Laddluftkylare

Det är tillåtet att installera laddluftkylare innehållande vatten och/eller is i förarutrummet.

Det är inte tillåtet att tillföra bränsle eller bränsletillskott i förarutrymmet.

Det är inte tillåtet att tillföra bränsle eller bränsletillskott före laddluftkylaren.

4.9. Överladdning

All överladdning i kombination är tillåten.

Fångremmar och sprängbleck ska användas för kompressor av skruvtyp.

5. Drivlina

5.1. Automatisk växellåda

Automatlåda måste ha en invändig oljepump och lamellpaket som sköter växlingen tillsammans med band för att gå under reglerna för automatlåda. Alla fordon som ej är utrustade med original växelväljare skall ha en fjäderbelastad låsanordning som förhindrar att backväxeln av misstag kan läggas i, se bild nedan. En fungerande neutralkontakt skall finnas som förhindrar att fordonet kan startas med någon växel ilagd annat är "Park" och "Neutral".



Alla oljeledningar till kylare etc. skall vara av rör och/eller slang avsedd för olja och skall vara av högtryckstyp/hydraultyp.

Det är lämpligt att ha ett överfyllnadskärl monterat för att ta hand om eventuell överskottsvätska.

Det är krav på överfyllnadskärl för automatlåda för tävlingsekipage i besiktningsintervall ST1, ST2 och ST3 på 402 meter och för tävlingsekipage i besiktningsintervall ST1, ST2, ST3, och ST4 på 201 meter.

Med undantag för tävlande fordon i besiktningsintervall ST5 och ST6 skall samtliga fordon med automatlåda vara försedda med ett komplett växellådsskydd.

Skydd av "filt-typ" är tillåtet förutsatt att det är godkänt enligt SFI Spec. 4.1. Alla skydd av icke-"filt-typ" måste ha två byglar i 19 x 3,1 mm, som går under oljetråget, och skruvas i skyddet på var sida om växellådan eller enligt tillverkarens anvisningar. Detta krävs dock inte förutsatt att oljetråget är godkänt enligt SFI Spec. 4.1.

Fordon med automatlåda i besiktningsintervall **ST1, ST2 och ST3** med tid under 9,49 (6,00) sekunder eller en sluthastighet högre än 217 km/h skall vara försedda med flexplatta enligt SFI Spec. 29.1 eller 29.2. Ett skydd för flexplattan enligt SFI Spec. 30.1 är även obligatoriskt på dessa fordon. Denna utrustning rekommenderas på samtliga tävlingsfordon utrustade med automatisk växellåda.

Om inte SFI-taggad flexplatta el. dylikt finns till ditt fordon så kontakta besiktningspersonal.

Fordon i besiktningsintervall ST5 och lägre skall vara utrustade med en accepterad låsning av olje/mätstickan på automatlådan.

5.2. Planetväxellåda (t.ex. Lenco)

Ett skydd enligt SFI Spec. 4.1 som täcker växellåda inkl. backslag, är obligatoriskt om drivmedlet är metanol/etanol och/eller överladdning. Detsamma gäller om lådan innehåller någon form av överväxel. Vid tryckluftmanövrerad växling skall tryckluftflaska följa svenska direktiv för tryckkärl. Minst tre 10 mm skruvar skall användas för att fästa växellådan i kopplings-kåpa/svänghjulsskydd.

I alla klasser där skyddsmatta enligt SFI Spec. 4.1 ej krävs skall växellådans främre och bakre hus vara sammanbundna, så att halvorna inte kan dela sig eller rotera. Denna ramkonstruktion skall även vara sammanbunden med fordonets egen ramkonstruktion. Se figur nedan.

5.3. Koppling, svänghjul och svänghjulsskydd

5.3.1. Koppling

Samtliga tävlande fordon, förutom de som är utrustade med automatlåda, skall vara försedda med fotstyrd koppling. Kopplingen skall inkludera en anordning som förhindrar att kopplingslänkaget går över centrum och fastnar i något ändläget. Alla pedaler i fordonet skall vara belagda med halkfritt material. Samtliga slirkopplingar skall i enlighet med respektive klassreglemente vara godkända enligt SFI Spec. 1.1, 1.2, 1.3, 1.4 eller 1.5.

5.3.2. Svänghjul

Originaltillverkade svänghjul och tryckplattor i gjutjärn är förbjudna och inte tillåtna att användas. Svänghjul skall vara godkända enligt SFI Spec. 1.1 respektive 1.2 om inte annat anges i respektive klassreglemente.

Om inte SFI-taggade svänghjul, tryckplattor el. dylikt finns till ditt fordon så kontakta besiktningspersonal.

5.3.3. Svänghjulsskydd

För ST intervall där SFI klassat svänghjulsskydd/kopplingskåpa krävs är det minimum SFI 6.1 men 6.3 är rekommenderat, om inte annat anges i klassreglementet.

Svänghjulsskyddet skall vara fastsatt på motorn/motorplåten med skruvar i samtliga skruvhål.

Skruven skall minst vara av kvalité grade 10.9/ SAE grade 8. Alla skruvar, undantaget pinnbultar och muttrar, som används för att fästa någon del av kopplingskåpa etc. skall vara lätt identifierbara till storlek och kvalité. De skall dras i till full längd, skruvar skall ha samma diameter som det hål de sätts i. Skruv med tunnare skalle, vagnsbult, ihåliga skruvar, halvmuttrar och plåtmuttrar etc. är förbjudna. Svänghjulsskydd får vara maximalt 219 mm djupa.

För motor/växellåds kombinationer där det ej finns kommersiellt tillgängliga SFI specade sprängkåpor (som tex europeiska eller japanska motorer och växellådor) rekommendera ändå en SFI specad kåpa och sedan lämpliga adapterplattor för att bultmönster och annat skall passa. Mindre modifikation som ändra bultmönster och/eller flytta startmotor uttag får göras om dom utförs professionellt.

Alla luckor, skruvar och fästen avsedda för svänghjulsskydd måste alltid vara monterade innan motorn startas, gäller även varmkörning.

För framhjuls- och fyrhjulsdrivna bilar, kontakta din lokala besiktningsman för en diskussion om en lämplig lösning.

För Historisk Dragracing se dess klassreglemente.

5.4. Kardanaxel

På alla fordon där föraren sitter över, bredvid, eller bakom kardanaxel eller bakaxelns mittsektion, skall det finnas ett beröringsskydd i lämpligt material (exempelvis stål, aluminium, koliber) för de enheter där knutkors används vid bakaxeln och kopplingens och/eller växellådans medbringare.

S.k. couplers, eller raka kopplingar utan knutkors, rekommenderas som ersättning för knutkors där det är möjligt. Vid raka kopplingar är skyddsplåtens minimidimension 1,5 mm av aluminiumplåt med en demonterbar lucka för demontering och inspektion av kopplingen. Skyddsplåten skall vara säkert fastsatt vid bakaxeln och i kopplingskåpan/växellådan.

Alla fordon där inte annat anges i respektive klassreglemente skall ha en kardanring monterad i närheten av främre kardanknuten. Även en bakre kardanring rekommenderas för extra säkerhet. Ringen skall vara av bandstål minst 6 mm tjock och 50 mm bred och omsluta kardanaxeln 360°. Som ett alternativ kan, vid rörchassi, ett rör med diameter 22 mm och minsta godstjocklek 1.5 mm användas. Kardanringen skall monteras maximalt 150 mm bakom främre knutkors, för att fånga upp kardanaxeln vid ett eventuellt knutkorshaveri.

För att minska påkänningarna på ringen rekommenderas att denna görs rund istället för oval. Öppna kardanaxlar i förarens närhet skall kapslas in med minst 1,5 mm stålplåt, vilken skall vara säkert monterad i ram eller i chassi.

5.5. Bakaxel

Fordon i besiktningsintervall ST4 eller lägre, och med en vikt över 907 kg, som har individuellt avfjädrad bakaxel där övre och/eller undre bärarmar saknas skall byta till konventionell bakaxel.

Fordon med individuellt avfjädrad bakaxel där övre och undre bärarmar finns kan behålla svingaxeln om en 360 graders stålring, minimum 25 mm x 6,5 mm monteras på vardera drivaxel.

För pendelbakaxel (t.ex. Volkswagen typ 1) rekommenderas att stopp monteras som tar bort rörelse som ger positiv camber.

Bakaxel med drivaxlar av typen "fullflytande" krävs för bilar som kör snabbare än 6,00 sekunder på 402 meter eller 3,80 sekunder på 201 meter.

Bakaxel med individuellt avfjädrade hjul är inte tillåtet i besiktningsintervall ST1.

6. Hjulupphängning

6.1. Styrning

Varje fordons styrinrättning måste vara säker och fri från defekter. Alla svetsade delar måste vara förstärkta på ett godtagbart och väl synligt sätt. Inga andra styrsystem än konventionella är tillåtna.

Alla styrstag skall vara säkrade och låsta. Samtliga styrstagsändar skall ha en diameter av minst 10 mm, med en statisk kapacitet på MINST 30.000 N. De skall monteras med en bricka så att krängning av lager eller lagerkula förhindras.

Ihåliga, ej solida, stagändar är ej tillåtna. Styrnäckor och fästen för sektoraxlar skall monteras i ramen och får under inga omständigheter monteras i kopplingskåpa, adapter för kopplingskåpa, motorfäste eller brandvägg.

Vid modifierad- eller egentillverkad rattstång skall ett stopp monteras (svetsning rekommenderas) på rattstången vid en lämplig infästning av stången. Detta för att förhindra att rattstången skadar föraren vid en eventuell frontkollision. Kommersiellt tillgängliga borttagbara rattar med snabbfäste är tillåtna, förutom vad som anges i klassreglerna.

6.1.1. Styrleder

Styrningar som är modifierade och/eller ombyggda kommer att kontrolleras noga gällande felaktigheter och svetsningar. Inga svetsningar får slipas på och måste kunna inspekteras på ett tillfredsställande sätt av behörig personal. Böjlig vajer är tillåten som rattstångens knutar, men endast om den är tillverkad av biltillverkare och har varit monterad i fabrik på en bil med likvärdig vikt. Vajer skall monteras med samma vinklar som originalstyrning.

6.2. Bromsar

Samtliga fordons bromssystem, i samtliga klasser, testas med avseende på "känslan" i bromspedalen. Bromsarna får ej "bottna" utan skall på ett tillfredsställande sätt "ta stopp" innan pedalen går i golvet. Bromssystemet skall vara i fullgott funktionellt skick och minst omfatta hydrauliska bromsar på bakhjulen. Hydrauliska bromsar på alla fyra hjulen rekommenderas, och är obligatoriskt där klassreglemente så anger. Lättning av bromssköldar, bromstrummor och/eller bromsok genom att avlägsna eller byta ut material är inte tillåtet. Hål för kylning eller lättning i bromsskivor av gjutjärn är förbjudet. Bromsskivor av aluminium är förbjudna. Om handbroms används måste bromsspaken vara placerad inuti förarutrymmet. Bromsledningar måste vara tillverkade av stålrör, stålomspunnen slang eller DOT, DIN/ISO godkända bromsledningar.

Ledningar skall dras på utsidan av ramkonstruktion eller i ett 406 mm långt stålrör med minimum godstjocklek av 3 mm, alt. Chrome moly/Docol R8-rör med 1,5 mm godstjocklek, där ledningen passerar kopplingskåpa eller motsvarande. På fordon där ramrör som passerar motorn uppfyller ovanstående materialkrav, är det godkänt att dra bromsrör i detta ramrör. Att placera bromsledning i kardantunneln är förbjudet. Alla bromsledningar måste monteras på chassiet på ett sätt som överensstämmer med normalt originalmontage. Slangar skall monteras med klammer på avsedda fästen. Silvertape, buntband, eller liknande, är ej tillåtet. Bromsledning på fordon med bakmotor skall placeras skyddade i rör eller vara tillverkade av stålomspunnen slang där de passerar motorn. Ett reservsystem rekommenderas på alla fordon, särskilt på de som är försedda med tvåhjulsbromsar. Samtliga pedaler skall vara belagda med halkfritt material.

Bromsning respektive upphörd bromsverkan skall vara en direkt följd av förarens handling. Godkänt anti-låsningssystem (ABS) tillåtet i alla klasser. Om bromssystemet innehåller en differentierande tryckväxlare, och dessutom "line-lock" på framhjulsbromsarna, så måste solenoiden till "line-locken" vara monterad efter den differentierande tryckväxlaren.

6.3. Wheeliebars

Hjulen på wheeliebars skall hänga i luften, rotera fritt när fordonet står i startposition. Förspänning mot banan är inte tillåtet.

Hjulen på wheeliebars skall vara tillverkade av plast eller gummi. Hjul tillverkade av metall är förbjudna.

Släpmedar är förbjudet oavsett material.

Hydraulisk, pneumatisk eller elektronisk påverkan av wheeliebars, eller någon annan form av justering under körningen är helt förbjudet.

Wheeliebars skall fästas så rotation av fästet ej kan förekomma.

7. Ram

7.1. Hjulbas

Fordon med utbytt motor, ändrat, modifierat eller nykonstruerat chassi skall ha en hjulbas om minst 2,29 mm, om inte annat står angivet i respektive klassreglemente. Hjulbasens variation får inte överstiga 25,4 mm mellan höger och vänster sida, om inte annat står angivet i respektive klassreglemente.

7.2. Markfrigång

Minsta markfrigång på alla fordon är 76 millimeter från fordonets front till minst 305 millimeter bakom framaxelns centrum. För övriga delen av bilen skall markfrigången vara minst 51 millimeter. Inga delar av fordonet förutom däck får ta i marken vid full nedfjädring. Vid punktering skall fälgen vara lägsta punkt även vid full nedfjädring. Wheeliebars är undantagna från denna regel när de tillåts enligt klassreglerna.

7.3. Ballast

Tillåtet i fordon enligt respektive fordons klassreglemente. Alla vikter som används för att tynga fordonet skall vara säkert monterade på fordonets ramkonstruktion och vara monterade att dessa sitter fast även i en händelse av olycka. Slangklämmor, rep, vajer, buntband eller andra osäkra monteringsätt är ej tillåtna för att fästa vikter. Tyngderna får inte sticka ut framför eller bakom fordonet och får inte vara placerade högre än bakhjulens överkant.

Löst material, såsom vätskor, sandsäckar, stenar, tågräls, motordelar, metallklumpar eller liknande är förbjudna som ballast. Max två stycken viktboxar, tillverkade av minst 3 mm stålplåt, kan innehålla mindre föremål, t.ex. säckar med blyhagel, blytackor eller dylikt.

Maximal vikt på varje viktbox med innehåll är 45 kg, om inte annat anges i respektive klassreglemente. Viktbox skall vara fast och säkert monterad på fordonets ramkonstruktion med minst två stycken 12 mm skruv. All vätska skall, förutom motorbränsle, placerad bakom motorns brandvägg (på ett fordon med motorn placerad framför föraren), räknas som ballast, och är därför förbjuden. För att kunna optimera ett fordon inom klassen, p.g.a. vågarnas olika kalibrering, tillåts en borttagbar vikt på max 45 kg, om inte annat anges i respektive klassreglemente. Borttagbar vikt skall vara fast och säkert monterade på fordonets ramkonstruktion med minst två st. 12 mm skruv. Alternativt kan en 10 mm skruv användas för varje 2,27 kg av viktens tyngd. Som lämplig ballast rekommenderas, tjockare golvplåt, förstärkningar i ramkonstruktion och förstärkt eller grövre skyddsbur samt svänghjulsskydd.

Om ytterligare ballast behövs, och tillåts enligt resp. klassregler, måste denna vara permanent monterad på ramen med två 12 mm skruv per 45,4 kg med muttrarna fastsvetsade på skruvarna. Maximal sammanlagd, borttagbar samt fast, ballast är oavsett klass 226,8 kg, förutom Junior Dragster, där maximal ballast är 11,3 kg.

7.4. Skyddsplåt för bilar med motorn bak

På de fordon som har motorn monterad bak skall en skyddsplåt vara monterad mellan motor och förare. Plåten kan vara av aluminium med en minsta tjocklek av 3 mm eller av stål/titan med en minsta tjocklek av 1,5 mm.

Är bilen utrustad med kompressor skall skyddsplåten täcka från 25 mm över överkanten av kompressordrivningens remhjul ner till 25 mm under underkant av motordrivningens remhjul. Plåten skall vara minst 25 mm bredare än remhjulen.

Övriga fordon skall ha en skyddsplåt som täcker från förarens skuldror ner till chassits underkant. Fordon med slutet förarutrymme skall ha en heltäckande brandvägg av ovan angivna kvalité, för att helt avskärma föraren från motorn. Plåten skall fästas med minst fyra stycken 8 mm stålskruv.

För samtliga fordonstyper gäller att inget får vara monterat i skyddsplåt ovanför övre ramrör.

8. Skyddsåge

Alla cabrioletter eller andra fordon utan originalmonterat tak eller motsvarande i plåt skall, oavsett tid, även de ha skyddsåge. Fabriksmonterad skyddsåge är tillåten i ST5 och ST6. Inkluderar skyddsågar som fälls upp vid voltning.

Alla fordon av beach-buggy-typ i besiktningintervall ST6 skall vara utrustade med skyddsåge. I respektive klassreglemente kan andra krav på skyddsåge finnas.

För alla skyddsågar gäller följande: Huvudågen skall ligga inom 152 mm bakom förarens huvud och följa takplåtens rundning. Huvudågen skall sträcka sig minst 76 mm över förarens hjälm när denne sitter i normal körställning. Ågens bredd skall minst vara lika med förarens axelparti eller inom 25 mm från förardörren. Skyddsstopning skall finnas på ågen där föraren riskerar att stöta emot, även vid mindre korrigeringar i körningen. Stopningen skall vara sådan, att den kan komprimeras 6 mm.

Huvudågen skall vara väl infäst och stagad, för att förhindra att ågen kollapsar vid kollision eller rullning. Stöttorna skall ha samma diameter och godstjocklek som huvudågen. De skall fästas i huvudågen inom 127 mm från ågens överkant. En sidostötta skall finnas på förarsidan. I höjd skall den sidostöttnen vara monterad mellan axel och armbåge där den passerar föraren då denne sitter i normal körställning.

På alla fordon som är originalutrustade med ram rekommenderas att ågen svetsas fast i ramen. Fordon med delad ram och s.k. frame connectors, anses inte vara utrustade med ram varför rekommendation på svetsning inte finns här men ågen måste monteras på ett tillfredsställande sätt med förarens säkerhet i fokus. På fordon utan ram, samt då ågen annars fästs i golvet skall huvudågen vara försedd med fästningsplattor 150 x 150 mm med en minsta godstjocklek av 3 mm som svetsas fast på huvudågens ändar. En liknande platta läggs under fordons golv och plattorna skruvas samman med minst fyra 10 mm stålskruv. Det rekommenderas att plattorna bockas så att de går upp på och fästes i dörrstolpen.



Samtliga bilder gällande skyddsåge och skyddsbur är endast till som exempel. Vid nykonstruktion och ombyggnad så kontakta ALLTID chassibesiktigare!

Huvudågen skall vara tillverkad i ett stycke, får absolut inte skarvas, och skall vara försedd med ett 6 mm inspektionshål för kontrollmätning av godstjockleken lätt åtkomligt för besiktning. Rörbockningarna bör ej vara mer än 90° och får ej innehålla veck eller sprickbildningar. Svetsning av skyddsåge skall ske med Mig- eller Tigsvets, för chrome moly-/Docol R8-rör används endast Tigsvets. Svetsarna skall vara väl utförda och fria från slagg och porer. Det är förbjudet att slipa svetsarna på skyddsågen.

Skyddsågen skall vara tillverkad av stålrör med en minsta diameter av 45 mm och en minsta godstjocklek av 3 mm. Alternativt åge i "mild steel" med en minsta diameter av 45 mm och en minsta godstjocklek av 3 mm, eller i chrome moly/Docol R8 med en minsta diameter av 45 mm och en minsta godstjocklek av 2,1 mm.

9. Skyddsbur

Alla fordon i besiktningintervallerna ST1, ST2 och ST3 skall vara utrustade med skyddsbur.

9.1. Generella krav på 8.5 bur.

En så kallad "8.5 bur" består av följande komponenter:

Huvudbåge, bältessträva, bakåttsträva, stödsträvor för huvudbåge, framåtgående strävor som följer tak och a-stolpe, vindrutesträva samt dörrsträvor.

Rekommenderat är även ett rör i höjd med instrumentpanelen mellan framåtgående strävorna samt rör utefter sparklådorna som knyter ihop huvudbåge med framåtgående strävorna.

För exempel på konstruktionsalternativ samt rördimensioner, se bilder nedan.

9.2. Sammanfogning av rördelar

Om rör av (vanligt stål) används får detta MAG svetsas. Rör av Chrome-Moly eller Docol R8 måste Tig svetsas.

Alla sammanfogningar mellan rören i buren måste vara svetsade runt om samt vara urtagna (notchas) för bästa passning i fogarna.

9.3. Placering av huvudbågen

Med föraren i körställning måste hjälm vara framför huvudbågen.

9.4. Infästning av buren i bilen

Om buren ska bultas fast svetsas rören i en platta 150x150x3. Det måste finnas motsvarande platta på undersida golv.

9.5. Bältesrör

Alla burkonstruktioner måste ha ett tvärstag mellan huvudbågens nedåtgående ben som stöd för stol samt infästning för säkerhetsbälte.

Tvärstaget får inte installeras mer än 10cm under förarens axlar och inte ovanför förarens axlar.

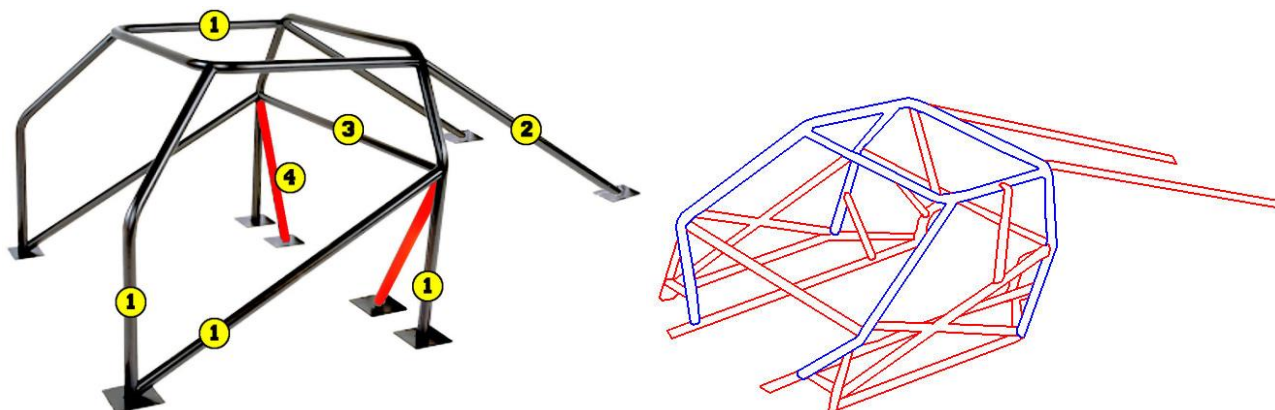
9.6. Dörrsträvor

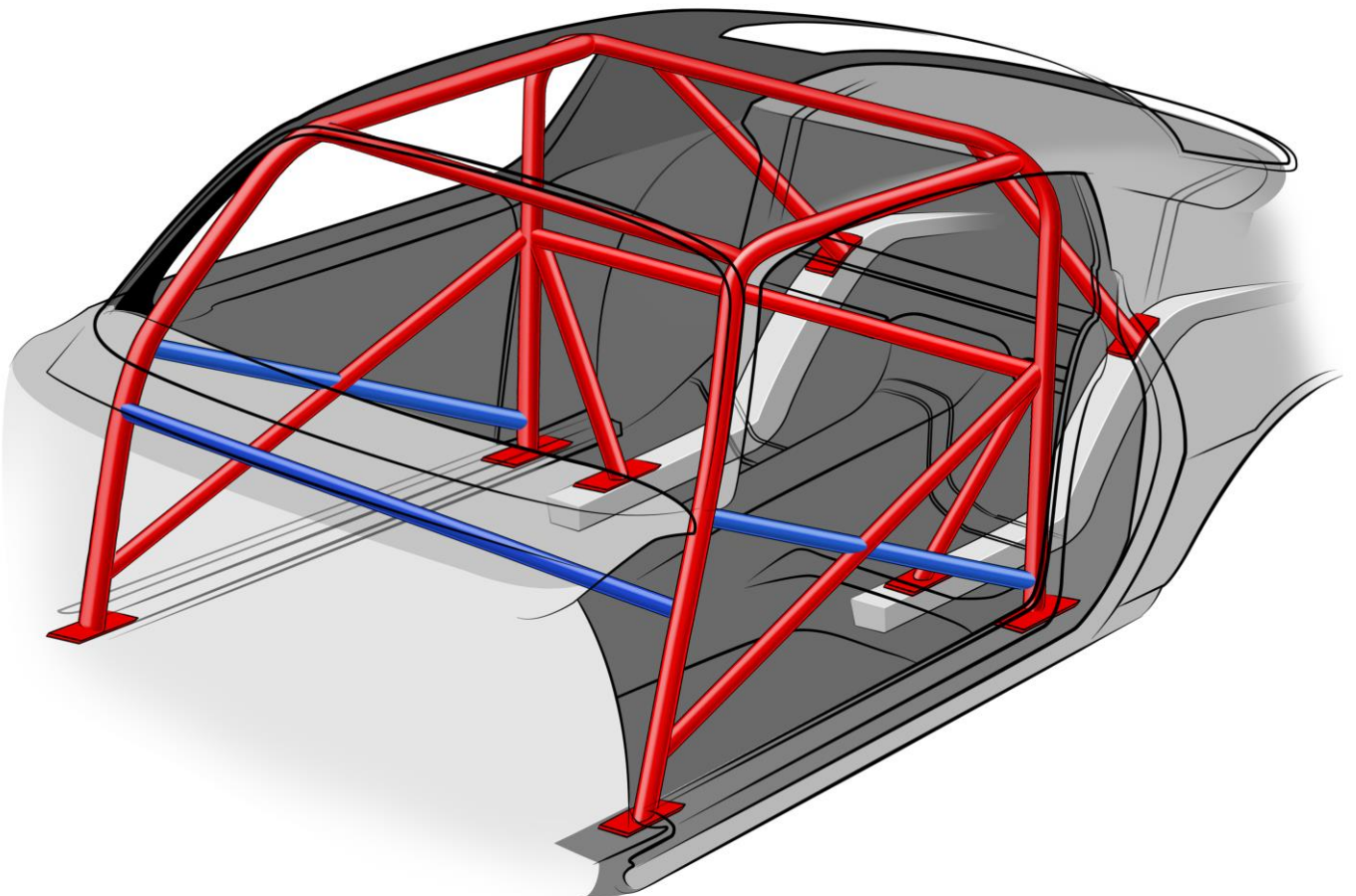
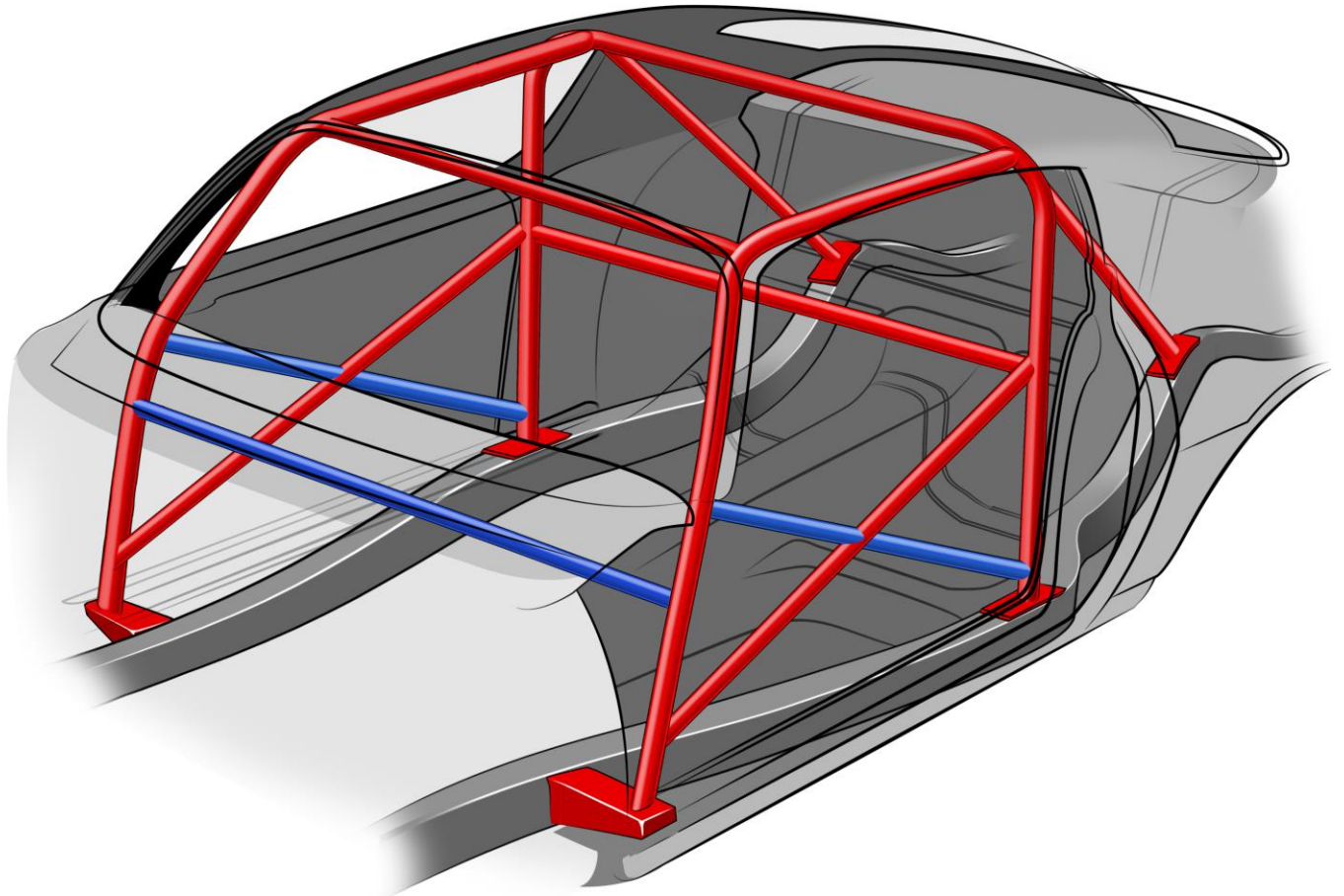
Dörrsträvor måste passera föraren vid en punkt mellan axel och armbågen.

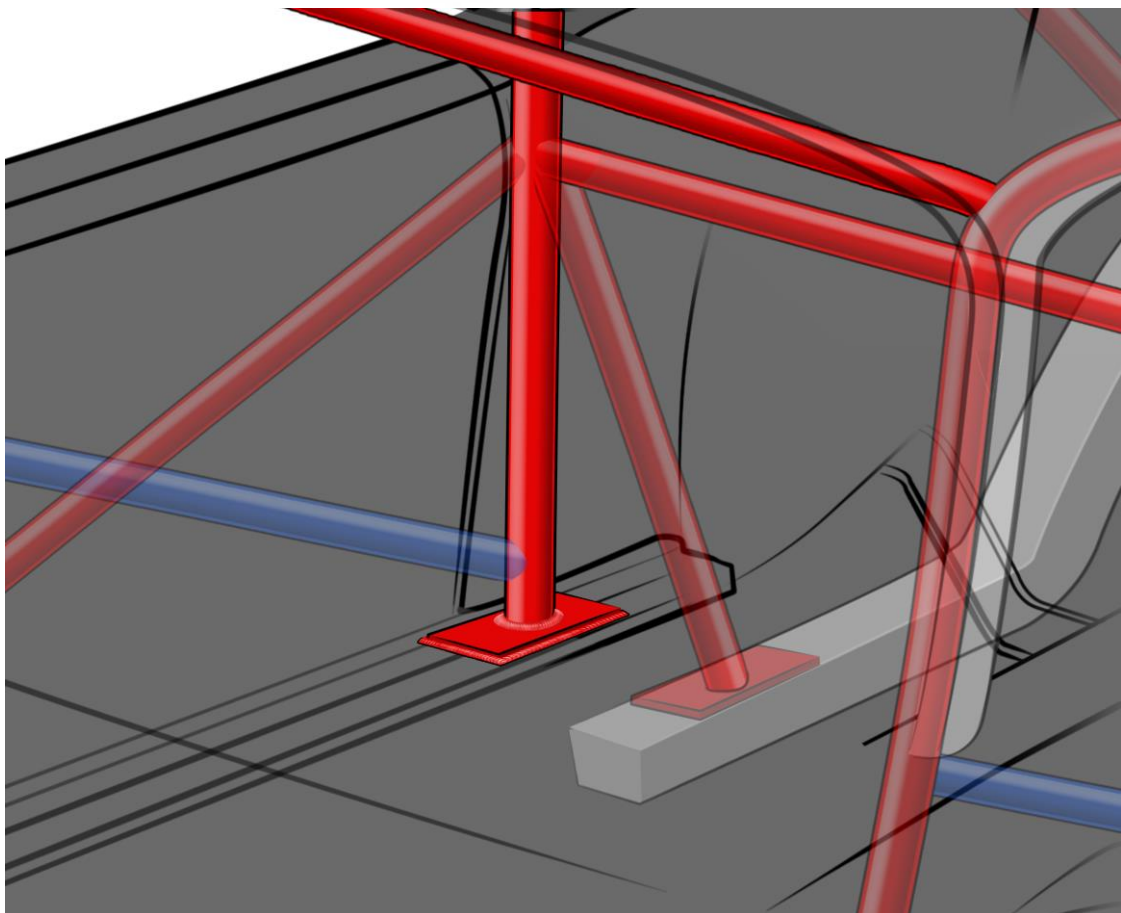
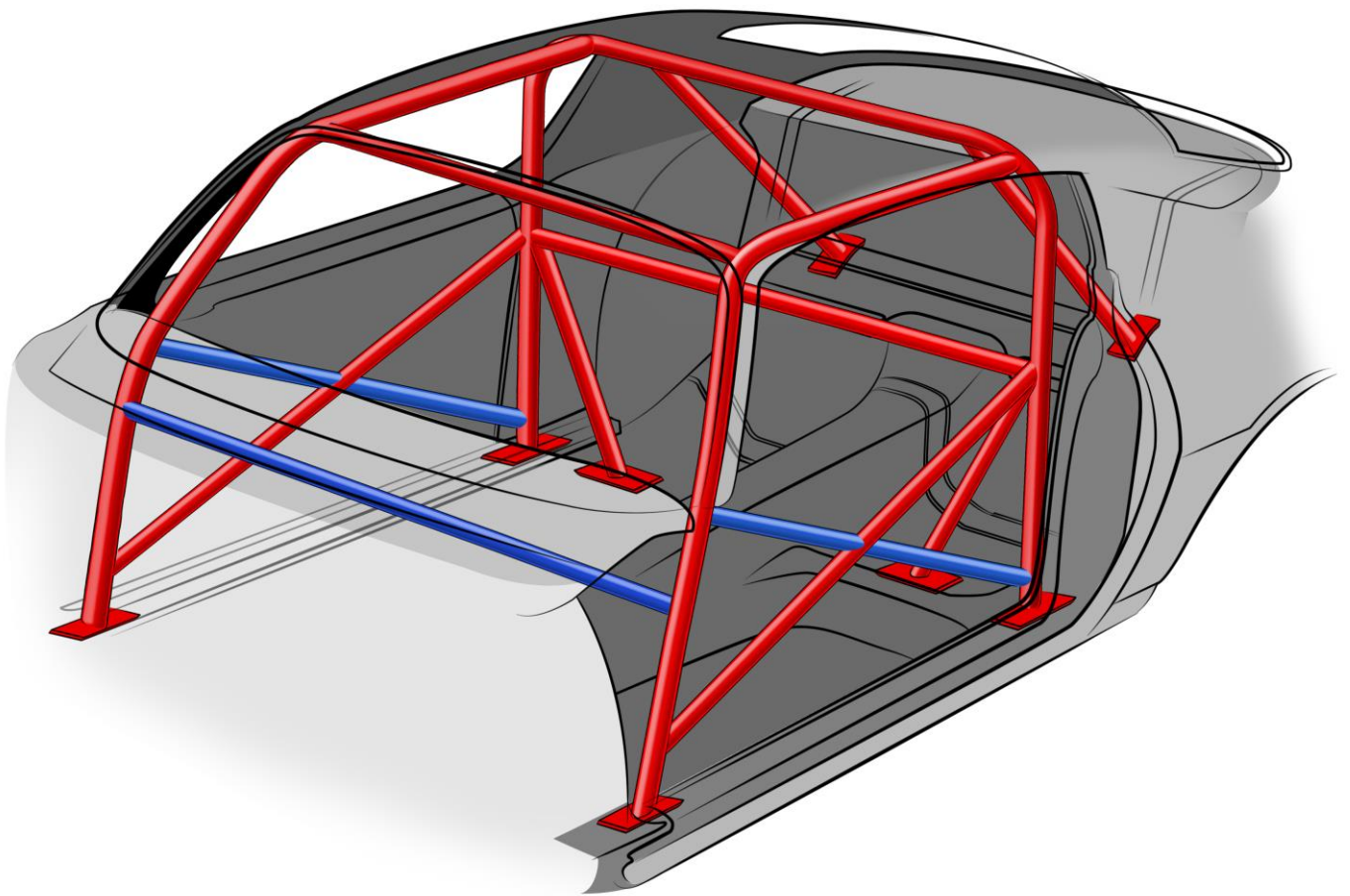
Från och med **2024 kommer inte s-formade dörrstöttor eller bältesrör godkännas vid 8.5 chassi-besiktning**. Detta gäller även förnyelse av en tag på en gammal bur som tidigare varit 8.5-godkänd med s-formade stöttor.

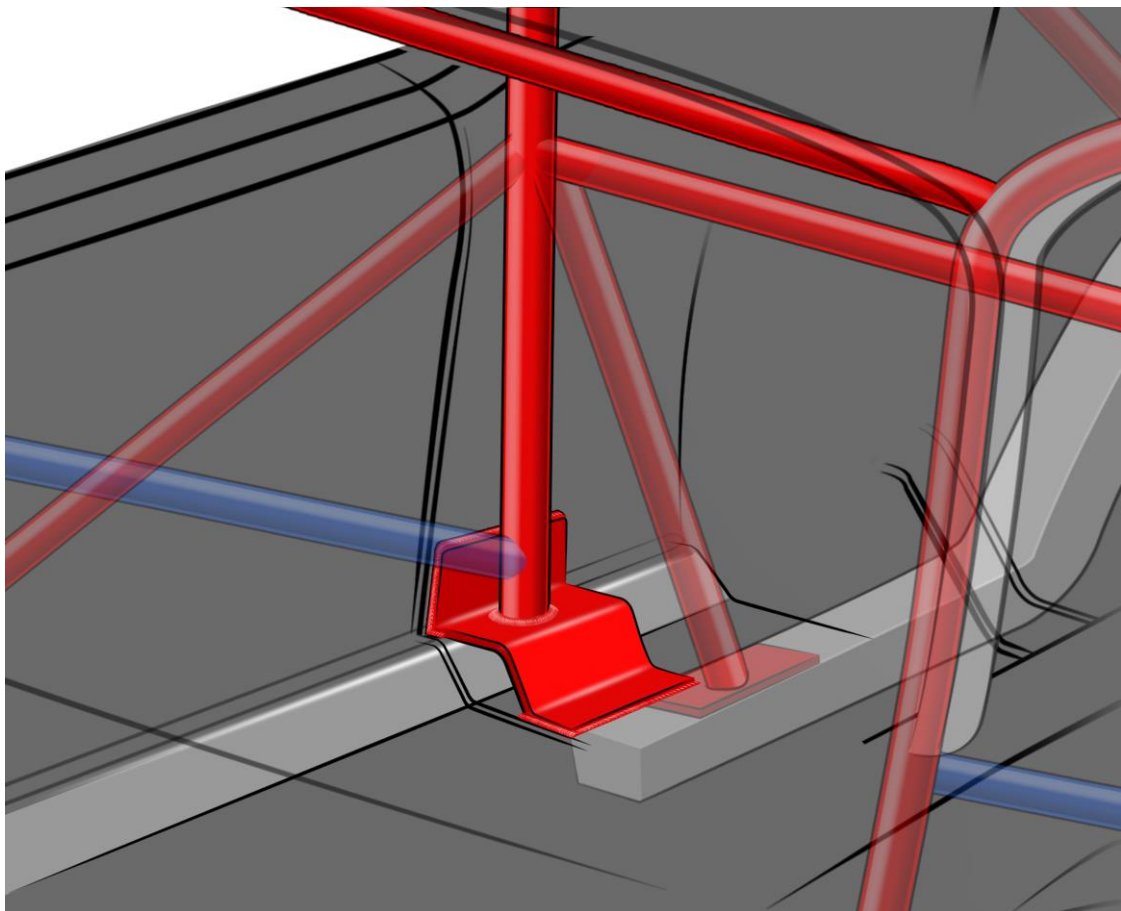
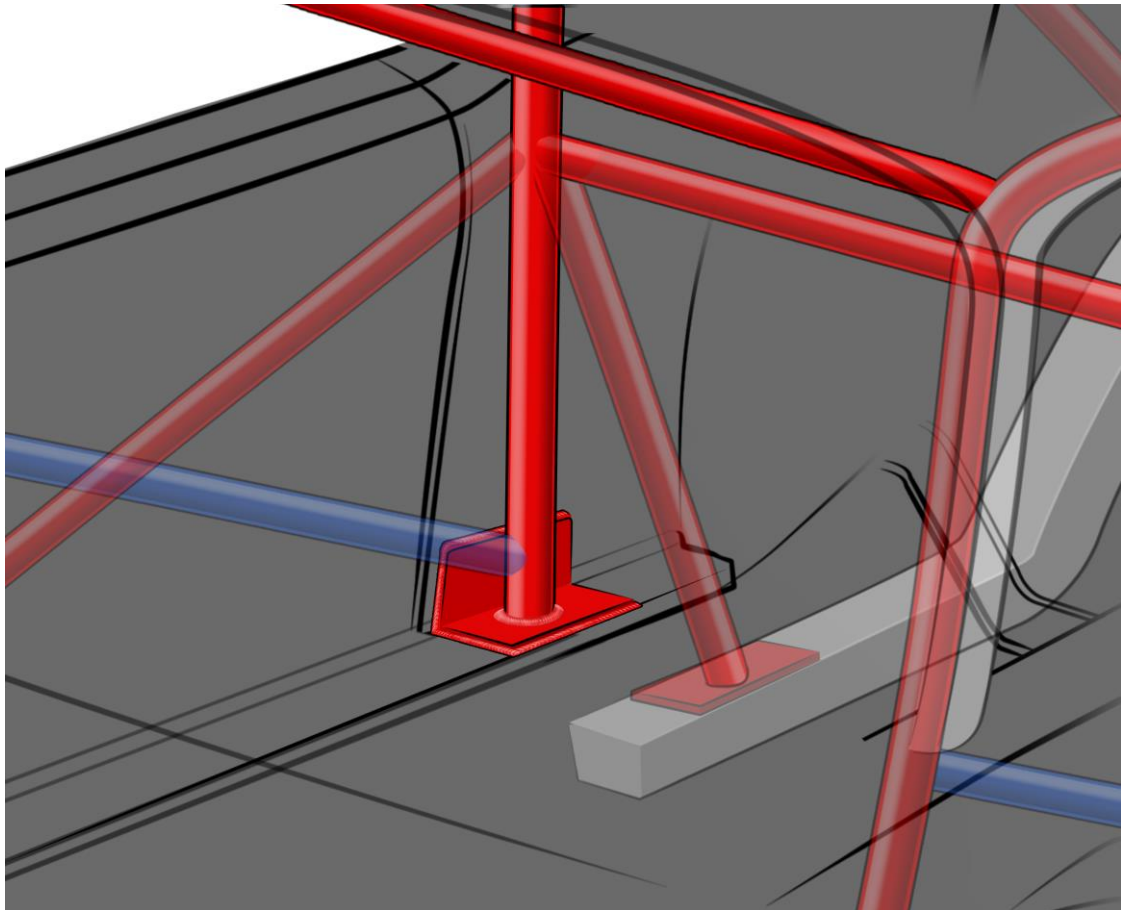
Se exempel skisserna på burkonstruktioner för alternativ till s-formad dörrsträva.

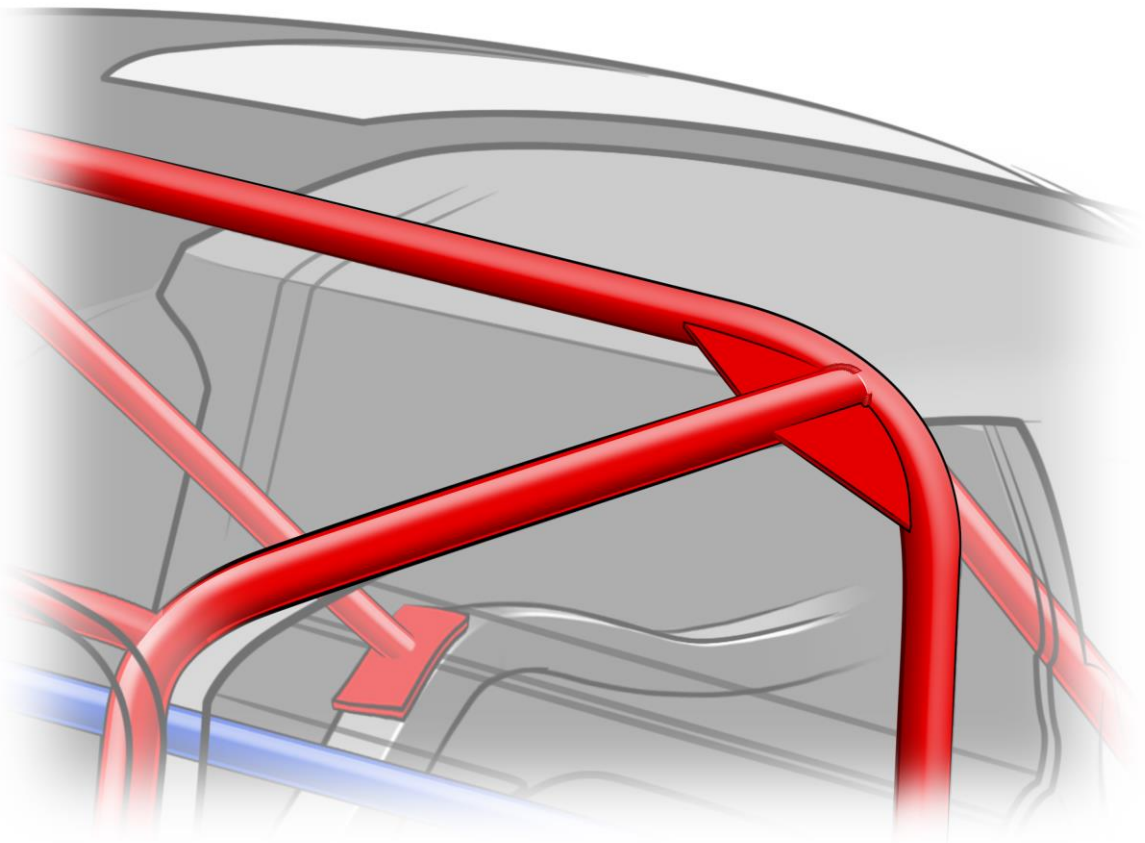
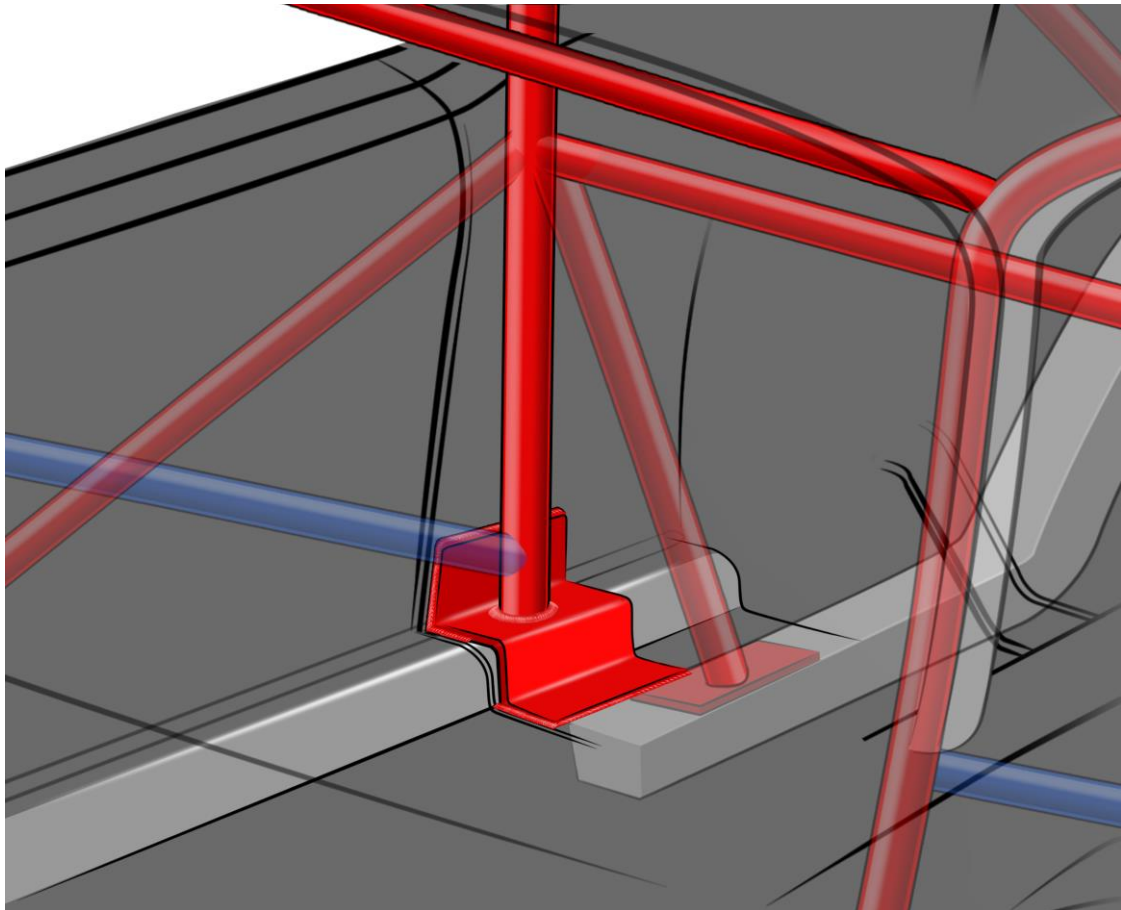
Samtliga bilder gällande skyddsbåge och skyddsbur är endast till som exempel. Vid nykonstruktion och ombyggnad så kontakta ALLTID chassibesiktigare!

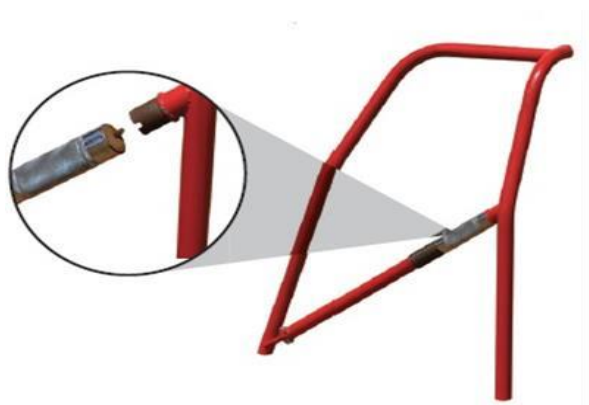
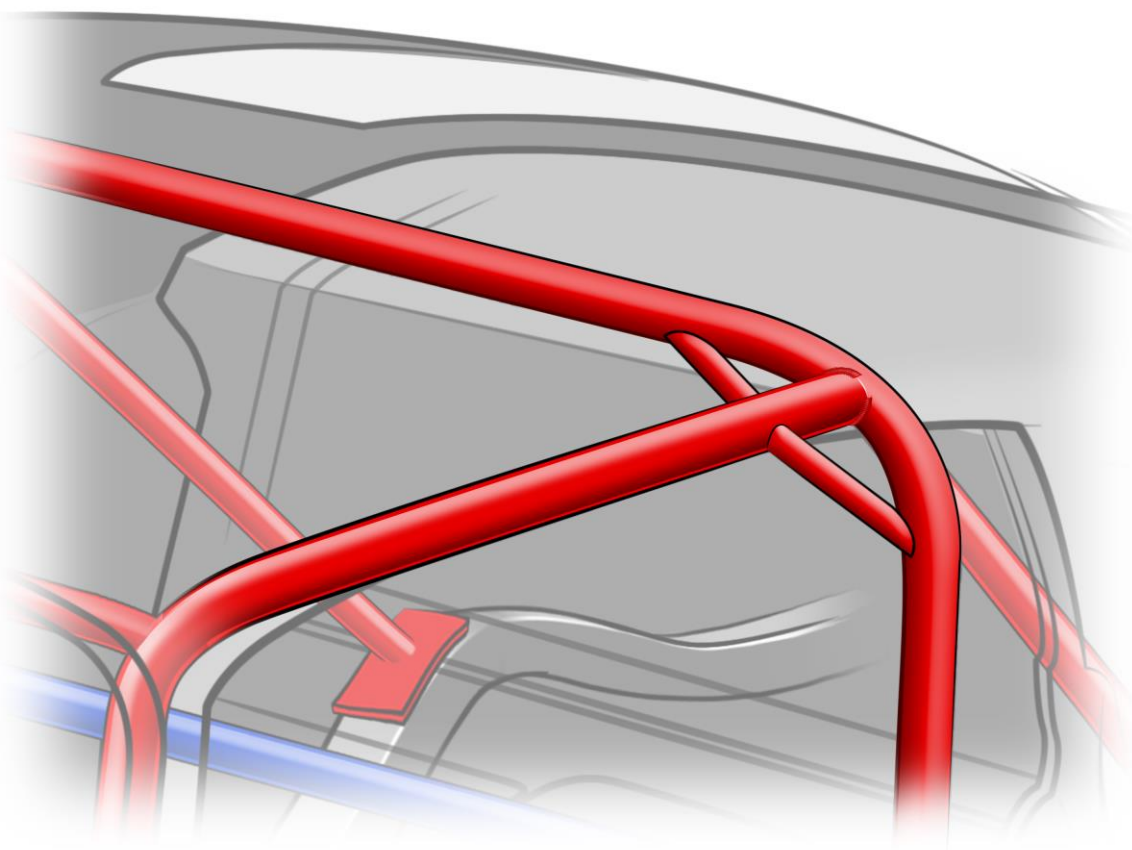












Samtliga bilder gällande skyddsååge och skyddsbur är endast till som exempel. Vid nykonstruktion och ombyggnad så kontakta ALLTID chassibesiktigare!

10. Bromsskärm(ar)

På fordon med en sluthastighet över 240 km/h är minst en (1) bromsskärm obligatorisk. Vid hastigheter över 320 km/h är dubbla (2) bromsskärmar obligatorisk.

Ytterligare krav på bromsskärm kan finnas i respektive klassreglemente. Skärm skall vara avsedd för dragracingändamål och tillverkad av erkänd bromsskärmstillverkare. Teknisk personal kan när som helst kontrollera skärmens funktion och infästning.

Hårdare krav finns och kontrolleras gällande att skärmens linor inte är slitna eller har skadade kardeler, samt vid trasiga eller smutsiga packsäckar och vid pilotskärmens och fjäderns kondition.

Skärmen skall packas om inför varje lopp oavsett om den används i loppet före. Detta för att undvika att skärmar packade kvällen före inte vecklas ut som de skall pga t.ex. fukt från kvällen/natten.

Höljet till skärmens utlösningsvajer skall vara fast och säkert fäst vid ramrör eller annan lämplig balk max 25 mm från vajerhöljets kant i den änden där utlösningshandtaget sitter. Höljet skall i andra änden vara fast och säkert fäst inom 305 mm från skärmens packsäck.





Vajerhöljets slut får under inga omständigheter ligga så nära packsäckens ögla att det riskerar att haka fast i denna vid utlösning av skärmen. Vajern skall dras på sådant sätt att innervajern inte hindras i sin rörelse.

På fordon som har metanol i kombination med överladdning, som bränsle skall skärmens packsäck och skärmens linor vara skyddade av brandhärdigt material. Detta rekommenderas på alla skärmar. Varje skärm skall vara infäst med egen infästning i chassit. Sprintar med låsning av kultyp är ej tillåtna för infästning av bromsskärm. Ej heller är det tillåtet med låssprintar el. dyl. i fästskruven för skärmen. Endast skruv med mutter och hylsa är godtagbart. För fordon med dubbla bromsskärmar obligatoriskt med minst M14. För övriga fordon gäller minst M10.

11. Fälgar

Eventuella navkapslar skall demonteras före besiktningspersonalens inspektion. Dessa måste dock uppvisas för besiktningspersonalen. Hjulen kontrolleras noga och besiktningspersonal tittar också efter lösa hjulbultar, spruckna fälgar och slitna eller för stora bulthål. Behörig personal kontrollerar också hjulspindlarnas kondition, lagermuttrar, saxpinnar etc. Navkapslar som "snäpps" fast är ej tillåtna i någon klass. Samtliga fordon skall vara utrustade med fälgar av biltyper med minst 12 tum diameter, såvida inte respektive klassreglemente säger annat. Lättning av fälgar är ej tillåtet. Alla hjulbultar skall sticka ut ur fälgen motsvarande minst en bultdiameter.

Endast hjulmuttrar avsedda för hjul är tillåtna. Maximal fälgbredd är 16 tum. Täckta hjulhus, kåpor, fenderskirts eller kapslar över hjulen är ej tillåtet i någon klass.

Ekerhjul för bilar är enbart tillåtna som framhjul på bilar av dragster-typ så länge itotalvikten på bilen inte överstiger 810 kg, exclusive förare.

Lättviktshjul av ekertyp skall vara försedda med stålekrar med minst 2,5 mm diameter. Ekrarna skall vara dragna i kors så att högsta strukturella styrka nås. Alla ekerhål i fälg och hjulcentrum skall användas vid ekringen.

12. Däck

Behörig personal kontrollerar fordonets däck och tittar noga avseende torrsprickor, mönsterdjup, lufttryck med mera. Alla däck tillverkade med mönster skall ha minimum 2 mm mönsterdjup. Däck avsedda för tillfällig ersättning av originaldäck, utrymmesbesparande reservdäck, däck för vagnar och kärror etc. är förbjudna.

Vid användning av slanglösa däck så måste luftventilen vara av skruvtyp och skruvad i fälgen. Ventiler med gummi-infästning är ej tillåtet.

12.1. Ej drivande däck

Ej drivande däck skall ha tillräcklig bärighet baserat på fordonets vikt.

Alla fordon med en slutfart över 200 km/h skall vara försedda med däck anpassade efter fordonets prestanda och/eller vara av typen frontrunners.

Motorcykeldäck av högfartstyp som frontrunners får användas av fordon med dragster-kaross eller altered-kaross.

13. Förarutrymme

13.1. Säte/säten

Förarsätet i samtliga fordon skall vara konstruerat, stöttat, fäst och klätt på sådant sätt att det ger fullständigt stöd åt förarens rygg och axlar vid en eventuell rullning eller kollision. Förarsätet skall vara utformat och placerat så att förarens körställning är normal.

Det skall i nederdel och bakdel stödas av bilens ramkonstruktion eller lämplig balk. Infästning av säte med sprintar av snabblåstyp är förbjuden i samtliga klasser. Samtliga stolar ska vara klädda med flamsäkert material såvida inte annat står i respektive klassreglemente. Stolar av glasfiberarmerad plast eller aluminium (tillbehörstolar) är godkända om de är stöttade, ramförsedda samt konstruerade på ett tillfredsställande sätt.

Stolar bestående av endast ett lager glasfiber måste ha rörram av min. 12,7 mm stålrör. Stolar tillverkade av material innehållande magnesium är ej tillåtna. Tillbehörstolar skall vara försedda med minst 609 mm högt ryggstöd. När HNRS används skall förarsätet vara anpassat för HNRS skyddsutrustningen.

13.2. Inredning

Paneler och/eller annan klädsel innehållande magnesium är förbjudet i förarutrymmet (brandväggar, hjulhus, dörrsidor, etc.). På alla fordon med slutet förarutrymme, skall detta utrymme vara helt tätt mot motorrum och fordonets undersida.

Hål/springor i torpedvägg/brandvägg/golv, oavsett storlek skall tätas med brandsäkert material. Öppningar/genomföringar för länkage, rör, slangar, kablar, etc. skall även de tätas.

13.3. Fönsternät

Samtliga fordon med öppningsbara dörrar och med krav på skyddsbur skall också ha fönsternät av bandtyp, där banden har en bredd av minst 20 mm. Nätet skall i underkant vara fäst på insidan av skyddsburens sidorör, och i överkant fäst på insidan av burens övre rör vid förarens sidofönster.

Alla fästpunkter skall vara placerade så att de inte kan komma i kontakt med marken eller förarens kropp vid en eventuell rullning, kollision eller annan oförutsedd händelse. Nätet skall vara permanent fäst i nederkant. I överkant kan fästen av bilbältestyp användas. Nätet skall vara godkänt enligt SFI Spec. 27.1. Fönsternät skall vara tillverkat av brandtåligt material.

Karbinhakar, slangklämmor, buntband, rep eller liknande är ej tillåtna.

14. Kaross

14.1. Brandvägg

Samtliga fordon skall vara försedda med brandvägg, tillverkad av metall eller glasfiber (se klassregler), mellan motorrum och/eller bränsletank och förarutrymme. Denna skall sträcka sig från den ena karossidan till den andra och från motor- eller bagageutrymmets översta punkt, motorhuv eller motsvarande, till dess lägsta punkt, golv och/eller belly pan. Brandväggen skall utgöra ett flamsäkert "skott" mellan motorrummet och/eller bränsletanken och förarutrymmet. Alla hål skall tätas med metall. Minimitjocklek 0,8 mm aluminium eller 0,6 mm stålplåt.

Material innehållande magnesium är ej tillåtet.

14.2. Golv

Samtliga fordon skall vara försedda med ett golv. Fordon utan golv skall vara försedda med en durk som är tillverkad av aluminium eller stålplåt och som skall sträcka sig över förarutrymmets hela bredd och längd till och med bakkant av förarsätet. Fordon utrustade med golv eller durk av glasfiber eller annat krossbart material (exempelvis Corvette med flera) skall vara försedda med ett extra golv tillverkat av metall. Fordon med glasfibergolv skall vara försedda med det antal tvärbalkar som krävs för montering av förarstol och säkerhetsbälte/sele. Balkarna skall vara tillverkade av fyrkantströr med måtten 50 x 50 x 2,5 mm och placeras mellan ramskenorna.

Durk eller innergolv som täcker motor eller förarutrymme skall vara försedda med dräneringshål så att vätskor och liknande inte kan ansamlas och utgöra en brandfara. Minimimaterial i golv eller durk är 0,8 mm aluminium 3033 eller 0,6 mm stålplåt. Golv på passagerarsidan av kompositmaterial är tillåtet. Material innehållande magnesium är ej tillåtet.

14.3. Motorhuv

Förgasarinloppen måste vara skyddade av luftfilter eller liknande. Om förgasare sticker upp genom motorhuvens skall den vara försedd med flamskydd eller trattar som täcker översida, baksida och sidor för att förhindra att bränsle sugas upp av fartvinden och sprutar över föraren.

Förgasarscoop med en maximal höjd av 279 mm är tillåtna när så anges i klassreglemente. På fordon med hel kaross, mäts höjden från motorhuvens plana originalyta. För fordon med öppen kaross, mäts höjden från förgasarens övre packningsyta. Endast ett luftinsläpp tillåts. Inga sensorer, elkablar, slangar eller dylikt får finnas inuti scoopet.

14.4. Fordon med standardkaross

14.4.1. Reklam på tävlingsekipage

Om ett specifikt område skall vara reserverat för reklam på tävlingsekipaget skall detta område definieras i Arrangörens inbjudan.

14.4.2. Vindruta/rutor, fordon med standardkaross

Vindruta och/eller sidorutor, där sådana krävs i klassreglementet, skall vara av säkerhetsglas (härdat eller laminerat). Vindruta/sidoruta, där så krävs i klassreglemente, skall minimitjockleken vara 3,2 mm. Rutor skall vara stängda under körning på banan.

Rutor av Polycarbonat (t.ex. Lexan) är tillåtet.

Plexiglas, PST och PVC är förbjudet.

14.4.3. Spoilers och vingar på fordon med hel kaross

Fast monterade. Får inte justeras under färd. Sprintar, "traktorpinnar" får inte användas för infästning. Bilar med vingjustering från fabrik tillåtet, exempelvis Porsche.

15. Elsystem

15.1. Batteri

Samtliga batterier skall vara fast monterade på ett säkert sätt, utanför förarutrymmet. Bakre brandvägg av 0,6 mm stålplåt eller 0,8 mm aluminiumplåt krävs då batteriet är placerat i bagageutrymmet, gäller ej om det är batteriets placering av originaltillverkaren av bilen.

Istället för brandvägg kan batteriet placeras i en tät batteribox, tillverkad av 0,6 mm stålplåt eller 0,8 mm aluminiumplåt. Om tätad box används istället för brandvägg, så får boxen inte användas som batterifäste. Ett separat fäste måste finnas inne i boxen. Boxen måste vara ventilerad utanför karossen. Batterifästen av metall är obligatoriskt. Fästets skruvar skall vara minst 10 mm, om batteriet flyttats från originalplacering eller om annat fäste än originalfäste används. Golvet där batterifästet skruvas skall bestå av minimum 3 mm aluminium eller stålplåt, vilket i sin tur skall vara säkert fastsatt i originalgolv eller ramkonstruktion.

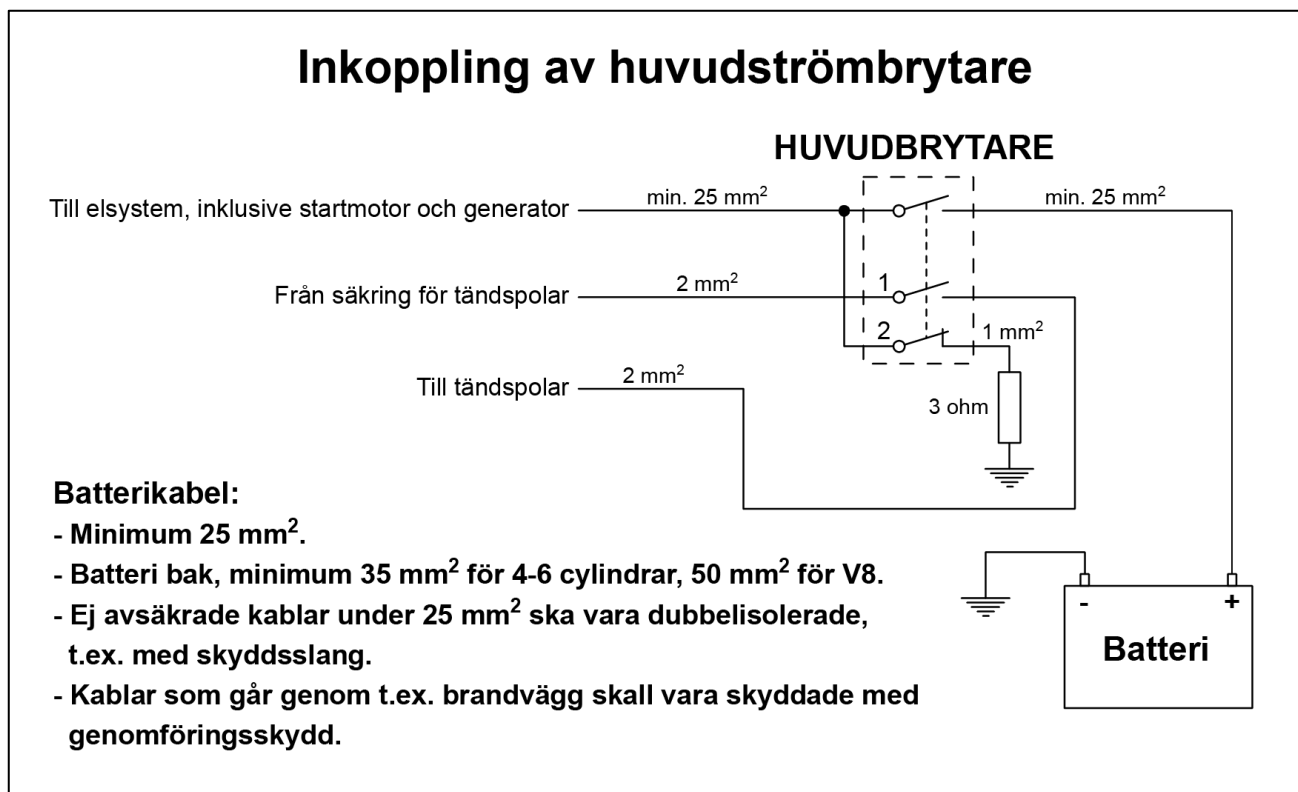
Maximalt två batterier, med en gemensam högsta vikt av 70 kg.

15.2. Tändning

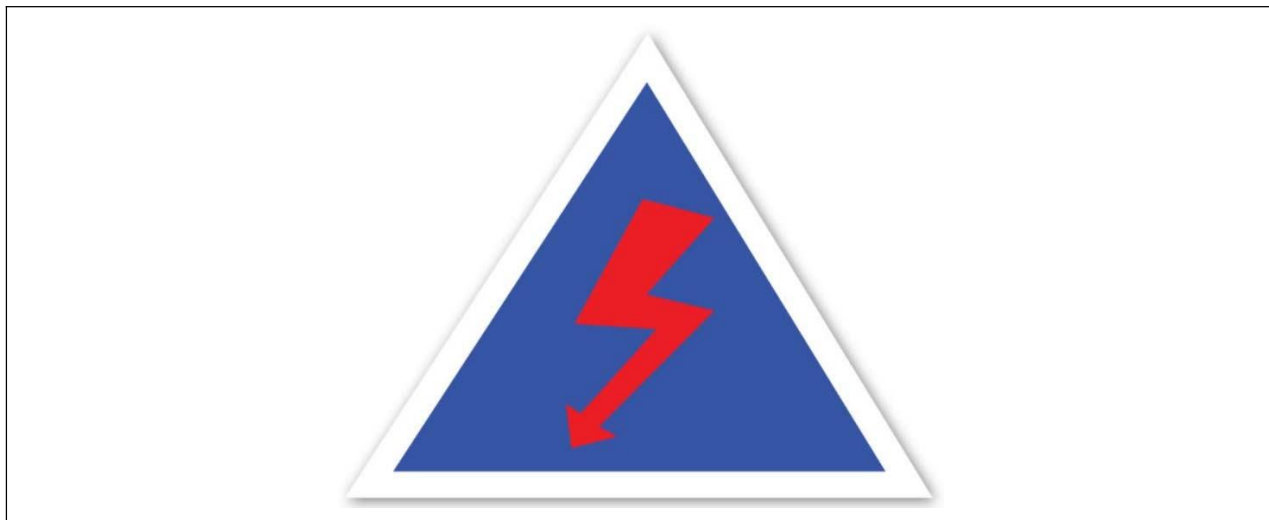
Samtliga fordon skall vara försedda med en brytare för tändningen med klart definierbara lägen för AV (off) och PÅ (on). Brytare skall nås av föraren när denne är fastspänd i förarstolen.

15.3. Huvudbrytare, ström

En (1) huvudströmbrytare är obligatoriskt om batteriet är flyttat från originalplaceringen samt enligt respektive klassreglemente och rekommenderas för alla fordon utrustade med ett eller flera batterier. En strömbrytare skall vara monterad i bilens bakersta del så att den är lätt åtkomlig från bilens utsida. Brytaren skall bryta alla elektriska funktioner inklusive magnettändning. Motorstyrning får vara förbikopplad men skall vara avsäkrad, se bild nedan.



Brytaren skall ha tydligt definierade och märkta lägen, AV (off) och PÅ (on). Om brytaren är tryckdrag-brytare, skall AV vara när brytaren trycks IN, resp. kopplas PÅ när brytaren dras UT. Brytaren skall alltid märkas, se bild nedan.



15.4. Huvudbrytare, lustgas

Samtliga fordon med ett aktivt lustgassystem måste ha en enskild fysisk huvudbrytare för att aktivera och avaktivera alla funktioner i lustgassystemet.

15.5. Bakljus

Vid körning i mörker måste det finnas fungerande rött bakljus. Blixtljus, blinkljus eller starka lampor, som kan störa och distrahera andra förare är förbjudna.

Alla övriga ljusemitterande eller ljusmottagande anordningar (laser, infraröd, ljusavkännare etc.) är förbjudna förutom vid användning för loggning.

16. Hjälpmedel

16.1. Dator – definition

En dator definieras som en enhet (elektriskt, mekaniskt, pneumatiskt, hydrauliskt eller optisk etc.) som påverkar någon funktion eller styr någon process i fordonet som ett resultat av mätresultat eller -värde från givare/sensor eller annan form av data från fordonet in till datorn.

Återgivning, överföring eller återsändning av insamlad eller bearbetad information till annan plats utanför fordonet i realtid är förbjuden. Se även klassregler för begränsningar.

16.2. Datainsamlare

Datainsamlaren får inte aktiveras av startgran, radiosändare, laser, gps, motståndares fordon eller annan utomstående signal eller kommunikation.

Någon enhet (elektrisk, mekanisk, pneumatisk, hydraulisk eller optisk etc.) annat än originalutrustning, som hjälper till att fastställa banposition/tidtagning för eget eller motståndares fordon är förbjudet.

Givare/sensor i form av s.k. "femte hjul" är inte tillåtet.

Återgivning, överföring eller återsändning av insamlad eller bearbetad information till annan plats utanför fordonet i realtid är förbjuden. Se även klassregler för begränsningar.

16.3. Traction control

Traction control är tillåtet.

17. Brandsläckningssystem

Obligatoriskt i besiktningintervall ST1. Rekommenderas i övriga klasser.

Notera att det kan vara ett krav i en arrangörs klassreglemente.

18. Varmkörning

Vid all varmkörning med roterande hjul skall fordonet vara uppställda på fasta stativ, t ex pallbockar eller särskilt konstruerat stöd, så att de roterande hjulen inte kan ha kontakt med marken. OBS! Tänk på att slicks ändrar form med varvtal. Förare/mekaniker skall sitta på förarplatsen beredd att ingripa under varmkörningen.

19. Vagnbok

Nitroz Motorsport använder sig av vagnbok. Kontakta besiktningpersonal för information.